

MINISTER TRANSPORTU, BUDOWNICTWA
I GOSPODARKI MORSKIEJ
*MINISTER OF TRANSPORT, CONSTRUCTION
AND MARITIME ECONOMY*
ul. Chałubińskiego 4/6, PL-00-928 Warszawa



ZAWIADOMIENIE
COMMUNICATION

dotyczące: UDZIELENIA HOMOLOGACJI
concerning: APPROVAL GRANTED

typu urządzenia na podstawie Regulaminu EKG nr 7.
of a type of device pursuant to ECE Regulation No. 7.

Nr homologacji: E20 7R 021269

Approval No.:

Nr rozszerzenia: -

Extension No.: -

1 Nazwa handlowa lub marka urządzenia:
Trade name or mark of the device:

WAŚ

2 Oznakowanie typu urządzenia przez wytwórcę:
Manufacturer's name for the type of device:

W19D

3 Nazwa i adres wytwórcy:
Manufacturer's name and address:

Przetwórstwo Tworzyw Sztucznych
WAŚ Józef i Leszek Waś Sp. J.
Godzikowice, ul. Stalowa 7, 9
55-200 Oława, Polska

4 Nazwa i adres przedstawiciela wytwórcy (o ile występuje):
If applicable, name and address of manufacturer's representative:

nie dotyczy

5 Data przedstawienia do homologacji:
Submitted for approval on:

N/A

03.08.2012

6 Placówka techniczna odpowiedzialna
za przeprowadzanie badań homologacyjnych:
Technical service responsible for conducting
approval tests:

INSTYTUT TRANSPORTU
SAMOCHODOWEGO
ul. Jagiellońska 80
03-301 Warszawa
10.09.2012

7 Data sprawozdania z badań:
Date of test report issued by that service:

0691/ZBH/12

8 Numer sprawozdania z badań:
Number of test report issued by that service:

9 Skrótowy opis:

Concise description:

Kategoria:

RD-S1D

By category of lamps:

Do zamocowania na zewnątrz, wewnątrz lub w obu miejscach:

nie dotyczy

For mounting either outside or inside or both:

N/A

Barwa światła:

czerwona

Colour of light emitted:

red

Liczba, kategoria i rodzaj żarówek:

18 × LED

Number, category and kind of light source(s):

Napięcie i moc źródła światła:

RD: 12V 0,18W / 24V 0,36W

Voltage and wattage:

S1D: 12V 1,5W / 24V 3W

Kod identyfikacyjny modułu źródła światła:

nie dotyczy

Light source module specific identification code:

N/A

Przy ograniczeniu wysokości mocowania do 750 mm powyżej
powierzchni podłoża:

nie

Only for limited mounting height of equal to or less than 750 mm
above the ground:

no

Geometryczne warunki instalowania i ich warianty
(jeżeli występują):

wg rysunku0

Geometrical conditions of installation and relating variations,
if any:

according to the drawing

Zastosowanie elektronicznego układu sterującego źródła światła / sterowania zmiennością światłości:

(a) jako część lampy:

tak

(b) jako osobne urządzenie:

nie

Application of an electronic light source control gear/variable intensity control:

(a) *being part of the lamp:*

yes

(b) *being not part of the lamp:*

no

Napięcie zasilania dodatkowego elektronicznego układu sterującego źródła światła / sterowania zmiennością światłości:

12V/24V

Input voltage(s) supplied by an electronic light source control gear / variable intensity control:

Producent i kod identyfikacyjny elektronicznego układu sterującego źródła światła / sterowania zmiennością światłości (w przypadku kiedy jest on częścią lampy ale nie występuje w jej obudowie):

nie dotyczy

Electronic light source control gear/variable intensity control manufacturer and identification number (when the light source control gear is part of the lamp but is not included into the lamp body):

N/A

Zmienna światłość:

nie

Variable luminous intensity:

no

10 Położenie znaku homologacji:

na kloszu

Position of approval mark:

on the lens

11 Powód (powody) rozszerzenia:

nie dotyczy

Reason(s) for the extension (if applicable):

N/A

12 Homologacji:

udzielono

Approval:

granted

13 Miejscowość:

00-928 Warszawa

Place:

14 Data:

10. 10. 2012

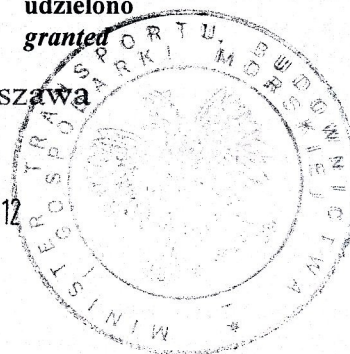
Date:

Z upoważnienia
MINISTRA TRANSPORTU,
BUDOWNICTWA I GOSPODARKI MORSKIEJ

15 Podpis:

Signature:

Bogdan Oleksiak
Zastępca Dyrektora
Departamentu Transportu Drogowego



16 Do niniejszego zawiadomienia załącza się wykaz dokumentów przedłożonych organowi administracji, który udzielił homologacji, które mogą być uzyskane na prośbę:

The list of documents deposited with the Administrative Service, which has granted approval, is annexed to this communication and may be obtained on request.

1. Opis techniczny z rysunkiem
Technical description with drawing
2. Sprawozdanie z badań homologacyjnych nr:
Test report No:

0691/ZBH/12

MINISTER TRANSPORTU, BUDOWNICTWA
I GOSPODARKI MORSKIEJ
*MINISTER OF TRANSPORT, CONSTRUCTION
AND MARITIME ECONOMY*
ul. Chałubińskiego 4/6, PL-00-928 Warszawa



ZAWIADOMIENIE
COMMUNICATION

dotyczące: UDZIELENIA HOMOLOGACJI
concerning: APPROVAL GRANTED

typu kierunkowskazu na podstawie **Regulaminu EKG nr 6.**
of a type of direction indicator pursuant to Regulation No. 6.

Nr homologacji: **E20 6R 011269**
Approval No.:

Nr rozszerzenia: -
Extension No.:

- | | | |
|---|--|--|
| 1 | Nazwa handlowa lub marka urządzenia:
<i>Trade name or mark of the device:</i> | WAŚ |
| 2 | Oznakowanie typu urządzenia przez wytwórcę:
<i>Manufacturer's name for the type of device:</i> | W19D |
| 3 | Nazwa i adres wytwórcy:
<i>Manufacturer's name and address:</i> | Przetwórstwo Tworzyw Sztucznych
„WAŚ” Józef i Leszek Waś S.J.
ul. Stalowa 7, 9 Godzikowice
55-200 Oława, Polska |
| 4 | Nazwa i adres przedstawiciela wytwórcy (o ile występuje):
<i>If applicable, name and address of manufacturer's representative:</i> | nie dotyczy
N/A |
| 5 | Data przedstawienia do homologacji:
<i>Submitted for approval on:</i> | 03.08.2012 |
| 6 | Placówka techniczna odpowiedzialna
za przeprowadzanie badań homologacyjnych:
<i>Technical service responsible for conducting
approval tests:</i> | INSTYTUT TRANSPORTU
SAMOCHODOWEGO
ul. Jagiellońska 80
03-301 Warszawa |
| 7 | Data sprawozdania z badań:
<i>Date of test report issued by that service:</i> | 10.09.2012 |
| 8 | Numer sprawozdania z badań:
<i>Number of test report issued by that service:</i> | 0691/ZBH/12 |
| 9 | Skrótowy opis:
<i>Concise description:</i> | |
| | Kategoria:
<i>Category:</i> | 2aD |
| | Liczba, kategoria i rodzaj źródła światła:
<i>Number, category and kind of light source(s):</i> | 11 × LED 12V 1,8W lub 15W / 24V 3,6W lub 27W
11 × LED 12V 1,8W or 15W / 24V 3,6W or 27W |
| | Napięcie i moc źródła światła:
<i>Voltage and wattage:</i> | 12V/24V |
| | Kod identyfikacyjny modułu źródła światła:
<i>Light source module specific identification code:</i> | nie dotyczy
N/A |
| | Montaż tylko na pojazdach kategorii M1 i/lub N1
<i>Only for installation on M₁ and/or N₁ category vehicles:</i> | nie
no |

-1/2-

- Przy ograniczeniu wysokości mocowania do 750 mm powyżej powierzchni podłoża:
Only for limited mounting height of equal to or less than 750 mm above the ground: **nie**
- Geometryczne warunki instalowania i ich warianty (jeżeli występują):
Geometrical conditions of installation and relating variations, if any: **wg rysunku**
according to the drawing
- Zastosowanie elektronicznego układu sterującego źródła światła / sterowania zmiennością światłości:
Application of an electronic light source control gear/variable intensity control:
- (a) jako część lampy: **nie**
- (b) jako osobne urządzenie: **nie**
(a) being part of the lamp: **no**
(b) being not part of the lamp: **no**
- Napięcie zasilania dodatkowego elektronicznego układu sterującego źródła światła / sterowania zmiennością światłości:
Input voltage(s) supplied by an electronic light source control gear / variable intensity control: **nie dotyczy**
N/A
- Producent i kod identyfikacyjny elektronicznego układu sterującego źródła światła / sterowania zmiennością światłości (w przypadku kiedy jest on częścią lampy ale nie występuje w jej obudowie):
Electronic light source control gear/variable intensity control manufacturer and identification number (when the light source control gear is part of the lamp but is not included into the lamp body): **nie dotyczy**
N/A
- Zmienna światłość:
Variable luminous intensity: **nie**
no
- 10 Położenie znaku homologacji:
Position of approval mark: **na kloszu**
on the lens
- 11 Powód (powody) rozszerzenia:
Reason(s) for the extension (if applicable): **nie dotyczy**
N/A
- 12 Homologacji:
Approval: **udzielono**
granted
- 13 Miejscowość:
Place: **00-928 Warszawa**
- 14 Data:
Date: **10. 10. 2012**
- 15 Podpis:
Signature: **Bogdan Oleksiak**
Zastępca Dyrektora
Departamentu Transportu Drogowego
- 16 Do niniejszego zawiadomienia załącza się wykaz dokumentów przedłożonych organowi administracji, który udzielił homologacji, które mogą być uzyskane na prośbę:
The list of documents deposited with the Administrative Service, which has granted approval, is annexed to this communication and may be obtained on request.
1. Opis techniczny z rysunkiem
Technical description with drawing
2. Sprawozdanie z badań homologacyjnych nr:
Test report No: **0691/ZBH/12**

-2/2-



AB 503

ZAŁĄCZNIK NR 1

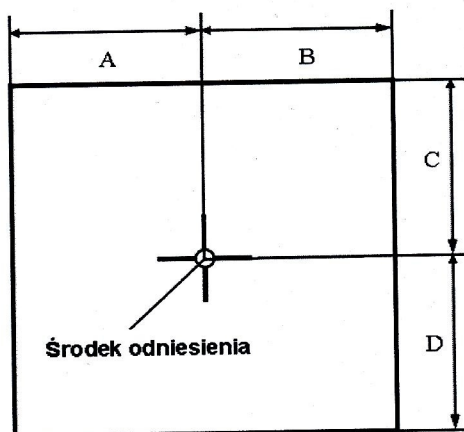
DO SPRAWOZDANIA Z BADAŃ NR 0691/ZBH/12

Oznaczenie krawędzi powierzchni widocznej (powierzchni świetlnej)
świeł w lampach typu W19d

Producent: Przetwórstwo Tworzyw Sztucznych
Józef i Leszek WAŚ Sp. J.
Godzikowice, ul. Stalowa 7, 9
55-200 Olawa

Liczba stron: 1

E20 6R 0 1 1 2 6 9
7R 0 2 1 2 6 9



Światło	A [mm] w kierunku osi wzdłużnej pojazdu	B [mm] w kierunku na zewnątrz pojazdu	C [mm] w górę	D [mm] w dół
Tylne pozycyjne R	45	45	44	44
Hamowania S1	45	45	48	48
Kierunku jazdy 2a	43	43	12	12

Koniec załącznika

sporządził:



dr inż. Piotr Kaźmierczak, adiunkt

autoryzował:

I Z-ca Kierownika Zakładu
Homologacji i Badań Pojazdów

mgr inż. Sławomir Cholewiński

OPIS TECHNICZNY
TECHNICAL DESCRIPTION

PRODUCENT: Przetwórstwo Tworzyw Sztucznych „WAŚ” Józef i Leszek Waś
PRODUCER: Sp. J. Godzikowice ul. Stalowa 7, 9 55-200 Oława

WYRÓB: LAMPA TYLNA ZESPOLONA
ARTICLE: REAR ASSEMBLY LAMP

OZNACZENIE TYPU: W 19d
TYPE MARKING: W 19d



6R 011269
7R 021269

ŚWIATŁA:

- kierunku jazdy - kat. 2a D
- tylne pozycyjne i hamowania - R D - S1 D

LAMPS:

- direction indicator - cat. 2a D
- rear position and stop - R D - S1 D

MATERIAŁY:

KORPUS : - poliamid – PA6 czarny
KORPUSY ŚWIATEŁ: ABS czarny
KLOSZ: - PMMA barwy czerwonej dla światła pozycyjnego tylnego i hamowania, PMMA barwy żółtej samochodowej dla światła kierunku jazdy.
KLOSZ ŚWIATEŁ: PMMA bezbarwny
UKŁAD ELEKTRONICZNY Z ELEKTROLUMINESCENCYJNYM ŹRÓDŁEM ŚWIATŁA
USZCZELNIENIE – masa plastyczna
PRZEWODY DOPROWADZAJĄCE PRĄD

MATERIALS:

BODY: - polyamide PA6 black
BODY OF LIGHTS: ABS black
LENS: - PMMA red for rear position and stop light, PMMA amber for direction light.
LENSES OF LIGHTS: PMMA colorless
ELECTRONIC DEVICE WITH ELECTROLUMINESCENT LIGHT SOURCE
PLASTIC GASKET
LEADS

ŹRÓDŁA ŚWIATŁA:

- kierunku jazdy: 11 x LED 12V 1,8W; 24V 3,6W – połączone szeregowo - równolegle
- tylne pozycyjne : 18 x LED 12V 0.18W; 24V 0.36W – połączone szeregowo - równolegle
- hamowania: 18 x LED 12V 1,5W; 24V 3W – połączone szeregowo – równolegle

LIGHT SOURCES:

- direction indicator: 11 x LED 12V 1,8W; 24V 3,6W - connected in series and parallel
- rear position: 18 x LED 12V 0.18W; 24V 0.36W - connected in series and parallel
- stop: 18 x LED 12V 1,5W; 24V 3W - connected in series and parallel

NINIEJSZY OPIS JEST CZĘŚCIĄ WNIOSKU O HOMOLOGACJĘ
THIS DESCRIPTION IS A PART OF THE APPLICATION FOR APPROVAL

OPIS TECHNICZNY
TECHNICAL DESCRIPTION

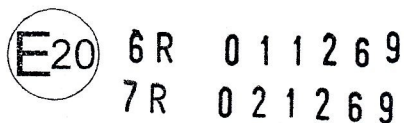
PRODUCENT: Przetwórstwo Tworzyw Sztucznych „WAŚ” Józef i Leszek Waś
PRODUCER: Sp. J. Godzikowice ul. Stalowa 7, 9 55-200 Oława

WYRÓB: LAMPA TYLNA ZESPOLONA
ARTICLE: REAR ASSEMBLY LAMP

OZNACZENIE TYPU: W 19d
TYPE MARKING: W 19d

ŚWIATŁA:

- | | |
|-------------------------------|--------------|
| - kierunku jazdy | - kat. 2a D |
| - tylne pozycyjne i hamowania | - R D - S1 D |



LAMPS:

- | | |
|--------------------------|--------------|
| - direction indicator | - cat. 2a D |
| - rear position and stop | - R D - S1 D |

MATERIAŁY:

KORPUS : - poliamid – PA6 czarny
KORPUSY ŚWIATEŁ: ABS czarny
KLOSZ: - PMMA barwy czerwonej dla światła pozycyjnego tylnego i hamowania, PMMA barwy żółtej samochodowej dla światła kierunku jazdy.
KLOSZ ŚWIATEŁ: PMMA bezbarwny
UKŁAD ELEKTRONICZNY Z ELEKTROLUMINESCENCYJNYM ŹRÓDŁEM ŚWIATŁA
USZCZELNIENIE – masa plastyczna
PRZEWODY DOPROWADZAJĄCE PRĄD

MATERIALS:

BODY: - polyamide PA6 black
BODY OF LIGHTS: ABS black
LENS: - PMMA red for rear position and stop light, PMMA amber for direction light.
LENSES OF LIGHTS: PMMA colorless
ELECTRONIC DEVICE WITH ELECTROLUMINESCENT LIGHT SOURCE
PLASTIC GASKET
LEADS

ŹRÓDŁA ŚWIATŁA:

- kierunku jazdy: 11 x LED 24V 27W – połączone szeregowo - równoległe
- tylne pozycyjne : 18 x LED 24V 0.36W – połączone szeregowo - równoległe
- hamowania: 18 x LED 24V 3W – połączone szeregowo – równoległe

LIGHT SOURCES:

- direction indicator: 11 x LED 24V 27W - connected in series and parallel
- rear position: 18 x LED 24V 0.36W - connected in series and parallel
- stop: 18 x LED 24V 3W - connected in series and parallel

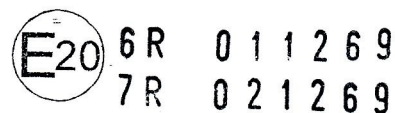
NINIEJSZY OPIS JEST CZĘŚCIĄ WNIOSKU O HOMOLOGACJĘ
THIS DESCRIPTION IS A PART OF THE APPLICATION FOR APPROVAL

OPIS TECHNICZNY
TECHNICAL DESCRIPTION

PRODUCENT: Przetwórstwo Tworzyw Sztucznych „WAŚ” Józef i Leszek Waś
PRODUCER: Sp. J. Godzikowice ul. Stalowa 7, 9 55-200 Oława

WYRÓB: LAMPA TYLNA ZESPOLONA
ARTICLE: REAR ASSEMBLY LAMP

OZNACZENIE TYPU: W 19d
TYPE MARKING: W 19d



ŚWIATŁA:
- kierunku jazdy - kat. 2a D
- tylne pozycyjne i hamowania - R D - S1 D

LAMPS:
- direction indicator - cat. 2a D
- rear position and stop - R D - S1 D

MATERIAŁY:

KORPUS : - poliamid – PA6 czarny
KORPUSY ŚWIATEŁ: ABS czarny
KLOSZ: - PMMA barwy czerwonej dla światła pozycyjnego tylnego i hamowania, PMMA barwy żółtej samochodowej dla światła kierunku jazdy.
UKŁAD ELEKTRONICZNY Z ELEKTROLUMINESCENCYJNYM ŹRÓDŁEM ŚWIATŁA
USZCZELNIENIE – masa plastyczna
PRZEWODY DOPROWADZAJĄCE PRĄD

MATERIALS:

BODY: - polyamide PA6 black
BODY OF LIGHTS: ABS black
LENS: - PMMA red for rear position and stop light, PMMA amber for direction light.
LENSES OF LIGHTS: PMMA colorless
ELECTRONIC DEVICE WITH ELECTROLUMINESCENT LIGHT SOURCE
PLASTIC GASKET
LEADS

ŹRÓDŁA ŚWIATŁA:

- kierunku jazdy: 11 x LED 12V 15W – połączone szeregowo - równoległe
- tylne pozycyjne : 18 x LED 12V 0.18W – połączone szeregowo - równoległe
- hamowania: 18 x LED 12V 1,5W – połączone szeregowo – równoległe

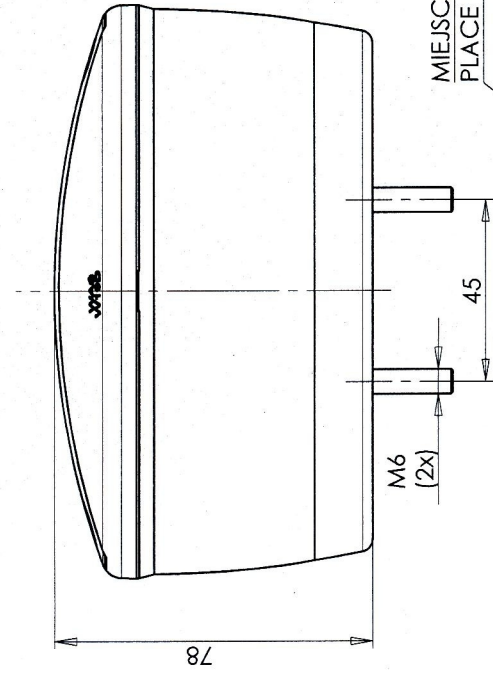
LIGHT SOURCES:

- direction indicator: 11 x LED 12V 15W - connected in series and parallel
- rear position: 18 x LED 12V 0.18W - connected in series and parallel
- stop: 18 x LED 12V 1,5W - connected in series and parallel

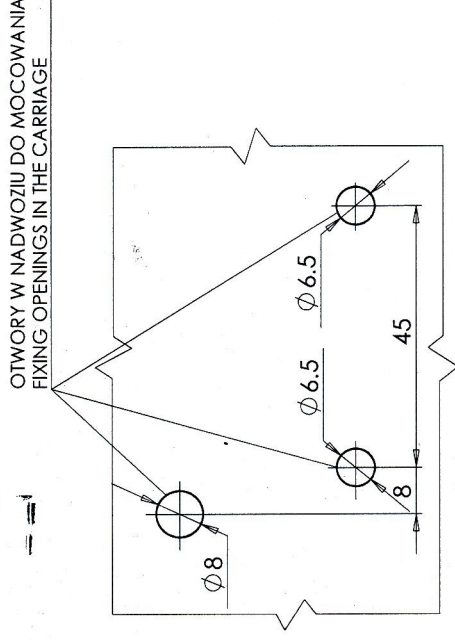
NINIEJSZY OPIS JEST CZĘŚCIĄ WNIOSKU O HOMOLOGACJĘ
THIS DESCRIPTION IS A PART OF THE APPLICATION FOR APPROVAL

LAMPA TYLNA ZESPOLONA TYPU W19D
 REAR LAMP ASSEMBLY TYPE W19D

E20
 6R 0 1 1 2 6 9
 7R 0 2 1 2 6 9



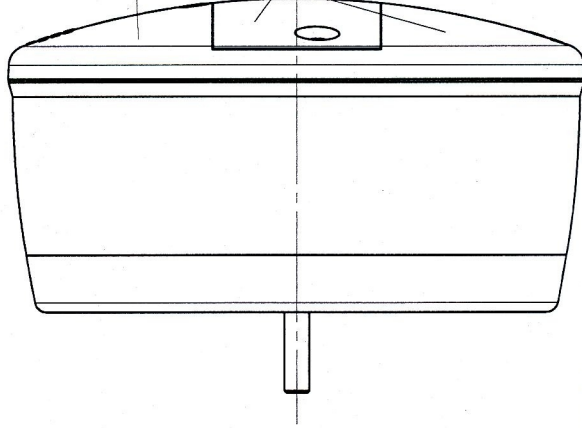
MIEJSCE NA NUMER HOMOLOGACJI
 PLACE FOR THE APPROVAL NUMBER



OTWORY W NADWOZIU DO MOCOWANIA
 FIXING OPENINGS IN THE CARRIAGE

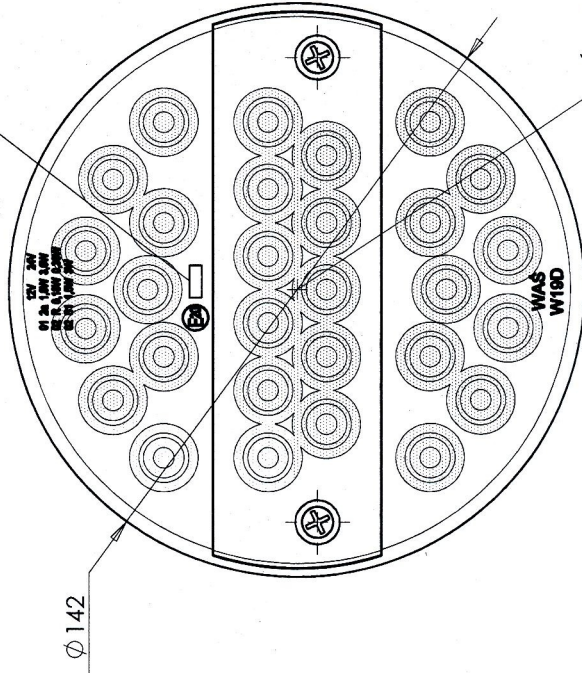
ŚWIATŁO HAMOWANIA I TYLNE POZYCYJNE
 KATEGORII D.

REAR STOP AND REAR POSITION LAMP CATEGORY D.
 KŁOSZ BARWY CZERWONEJ
 LENS COLOUR RED
 18 x LED



ŚWIATŁO KIERUNKU JAZDY TYLNE KATEGORII D.
 REAR DIRECTION INDICATOR LAMP CATEGORY D.
 KŁOSZ BARWY ŻÓŁTEJ SAMOCHODOWEJ
 LENS COLOUR AMBER
 11 x LED

OŚ ODNIESIENIA
 AXIS OF THE REFERENCE



ŚRODEK ODNIESIENIA
 CENTER OF THE REFERENCE

ŹRÓDŁA ŚWIATŁA: ELEKTROLUMINESCENCYJNE 12V lub 24V
 LIGHT SOURCE: ELECTROLUMINESCENT 12V or 24V

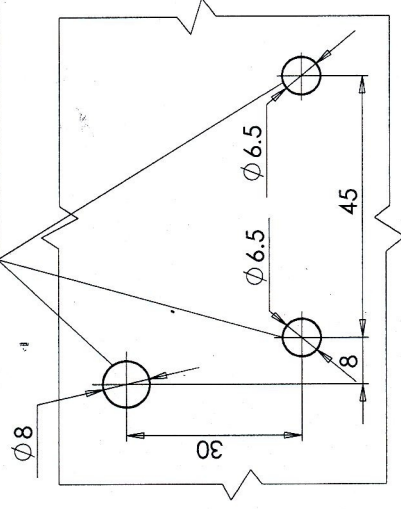
NINIEJSZY RYSUNEK JEST CZĘŚCIĄ WNIOSKU O HOMOLOGACJĘ
 THIS DRAWING IS A PART OF THE APPLICATION FOR THE APPROVAL



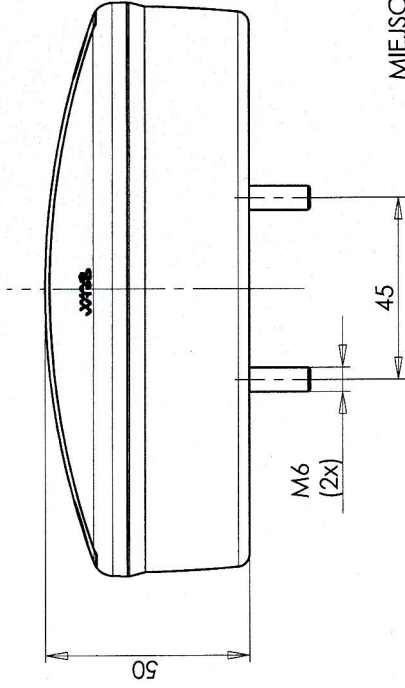
LAMPA TYLNA ZESPOLONA TYPU W19D
 REAR LAMP ASSEMBLY TYPE W19D

6R 011269
 7R 021269
 E20

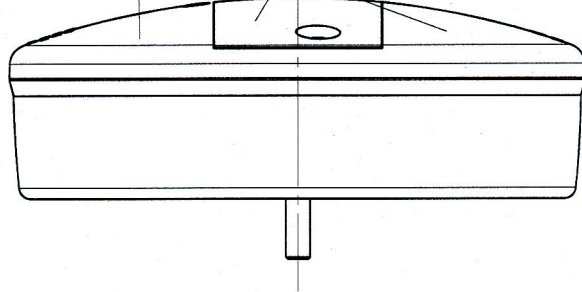
OTWORY W NADWOZIU DO MOCOWANIA
 FIXING OPENINGS IN THE CARRIAGE



MIEJSCE NA NUMER HOMOLOGACJI
 PLACE FOR THE APPROVAL NUMBER

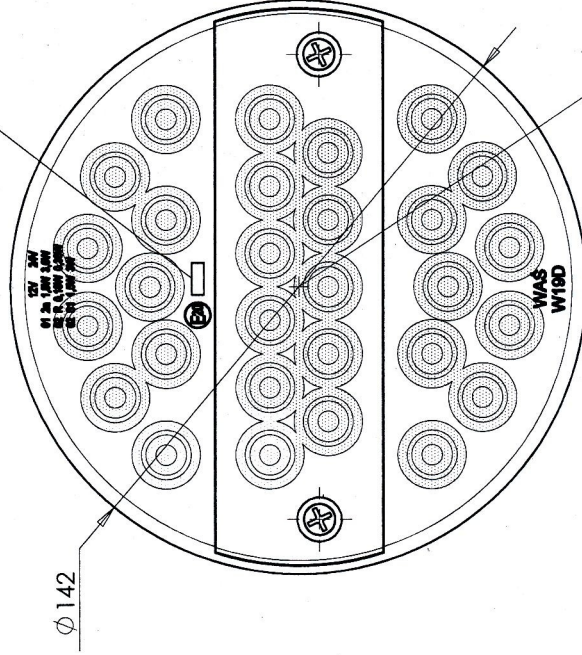


ŚWIATŁO HAMOWANIA I TYLNE POZYCYJNE
 KATEGORII D.
 REAR STOP AND REAR POSITION LAMP CATEGORY D.
 KŁOSZ BARWY CZERWONEJ
 LENS COLOUR RED
 18 x LED



ŚWIATŁO KIERUNKU JAZDY TYLNE KATEGORII D.
 REAR DIRECTION INDICATOR LAMP CATEGORY D.
 KŁOSZ BARWY ŻÓLTEJ SAMOCHODOWEJ
 LENS COLOUR AMBER
 11 x LED

OŚ ODNIESIENIA
 AXIS OF THE REFERENCE



ŚRODEK ODNIESIENIA
 CENTER OF THE REFERENCE

ŹRÓDŁA ŚWIATŁA: ELEKTROLUMINESCENCYJNE 12V lub 24V
 LIGHT SOURCE: ELECTROLUMINESCENT 12V or 24V

GODZINKOWICE 17-09-2012

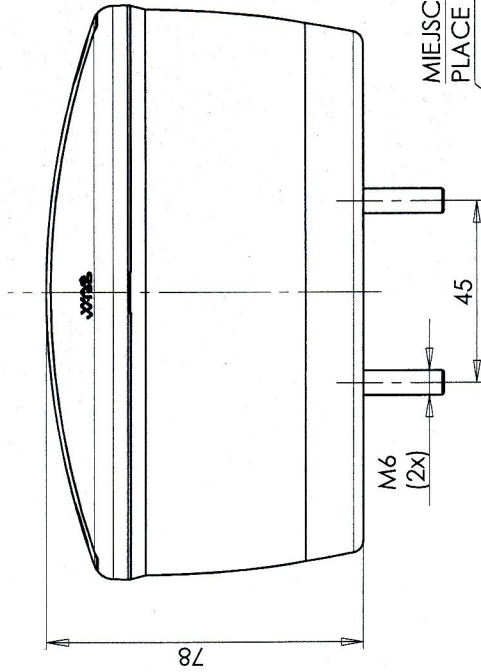
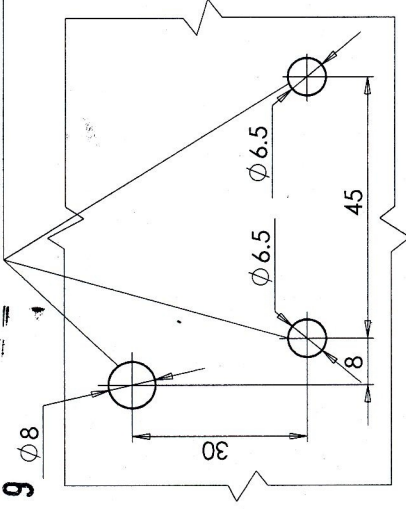
NINIEJSZY RYSUNEK JEST CZĘŚCIĄ WNIOSKU O ROZSZERZENIE HOMOLOGACJI
 THIS DRAWING IS A PART OF THE APPLICATION FOR THE EXTENSION OF APPROVAL

LAMPA TYLNA ZESPOLONA TYPU W19D
 REAR LAMP ASSEMBLY TYPE W19D

E20

6R 011269
 7R 021269

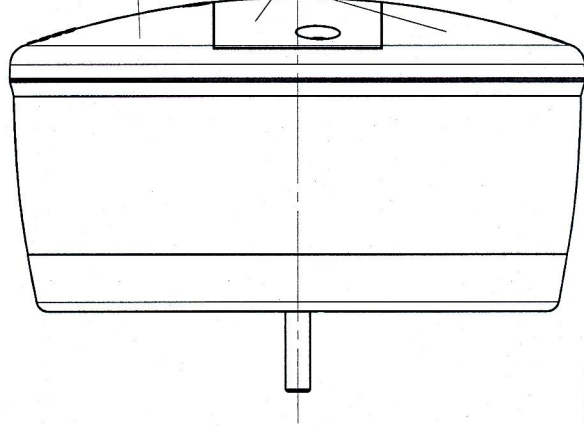
OTWORY W NADWOZIU DO MOCOWANIA
 FIXING OPENINGS IN THE CARRIAGE



MIEJSCE NA NUMER HOMOLOGACJI
 PLACE FOR THE APPROVAL NUMBER

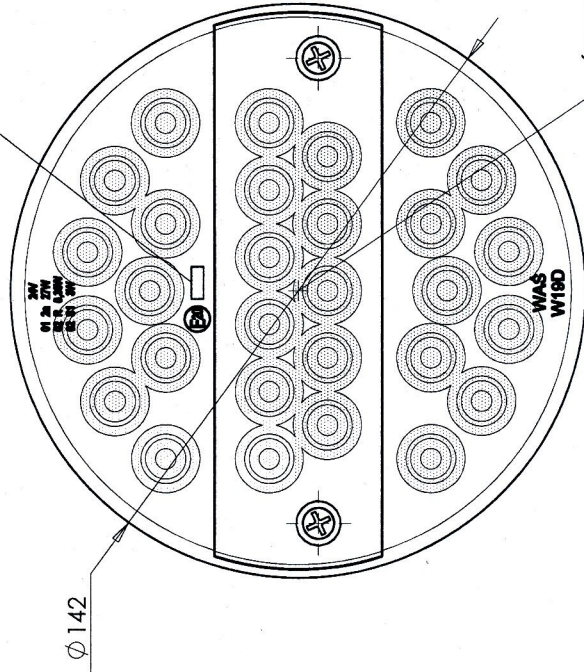
ŚWIATŁO HAMOWANIA I TYLNE POZYCYJNE
 KATEGORII D.

REAR STOP AND REAR POSITION LAMP CATEGORY D.
 KLOSZ BARWY CZERWONEJ
 LENS COLOUR RED
 18 x LED



ŚWIATŁO KIERUNKU JAZDY TYLNE KATEGORII D.
 REAR DIRECTION INDICATOR LAMP CATEGORY D.
 KLOSZ BARWY ŻÓLTEJ SAMOCHODOWEJ
 LENS COLOUR AMBER
 11 x LED

OŚ ODNIESIENIA
 AXIS OF THE REFERENCE



ŚRODEK ODNIESIENIA
 CENTER OF THE REFERENCE

ŹRÓDŁA ŚWIATŁA: ELEKTROLUMINESCENCYJNE 24V
 LIGHT SOURCE: ELECTROLUMINESCENT 24V

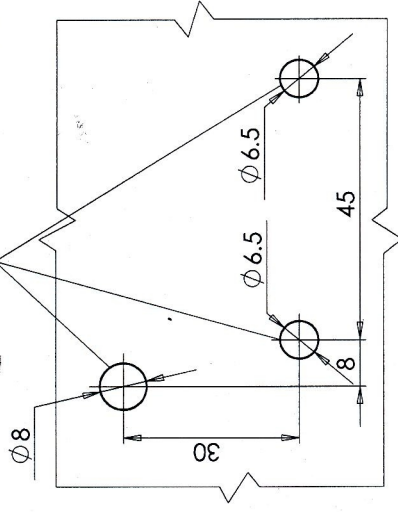
GODZIKOWICE 17-09-2012

NINIEJSZY RYSUNEK JEST CZĘŚCIĄ WNIOSKU O ROZSZERZENIE HOMOLOGACJI
 THIS DRAWING IS A PART OF THE APPLICATION FOR THE EXTENSION OF APPROVAL

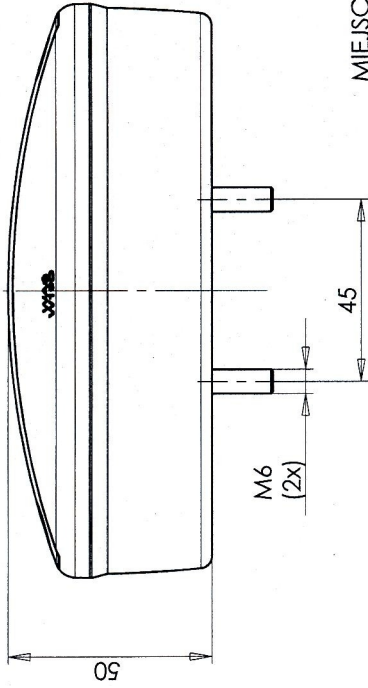
LAMPA TYLNA ZESPOLONA TYPU W19D
 REAR LAMP ASSEMBLY TYPE W19D

E20
 6R 011269
 7R 021269

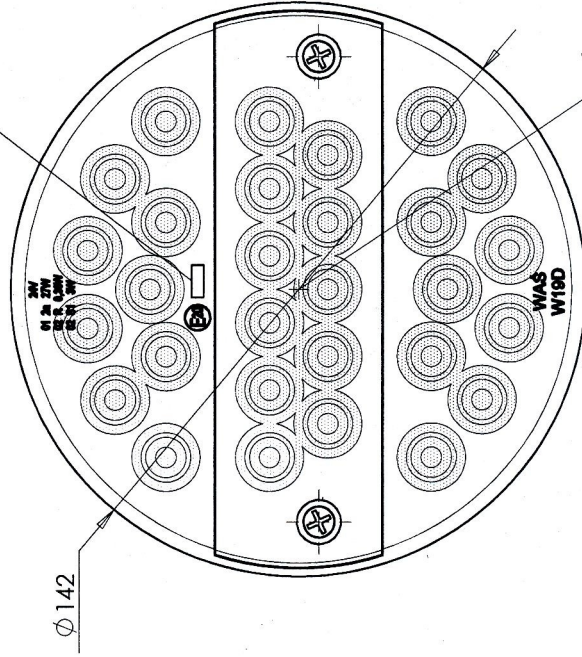
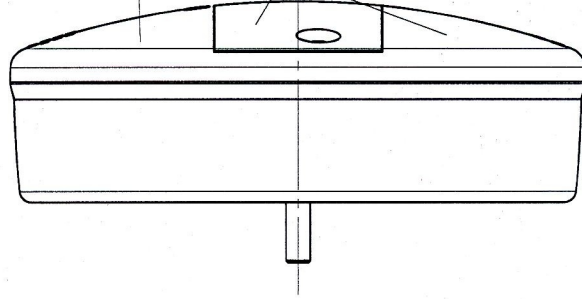
OTWORY W NADWOZIU DO MOCOWANIA
 FIXING OPENINGS IN THE CARRIAGE



MIEJSCE NA NUMER HOMOLOGACJI
 PLACE FOR THE APPROVAL NUMBER



ŚWIATŁO HAMOWANIA I TYLNE POZYCYJNE
 KATEGORII D.
 REAR STOP AND REAR POSITION LAMP CATEGORY D.
 KŁOSZ BARWY CZERWONEJ
 LENS COLOUR RED
 18 x LED



ŚRODEK ODNIESIENIA
 CENTER OF THE REFERENCE

ŚWIATŁO KIERUNKU JAZDY TYLNE KATEGORII D.
 REAR DIRECTION INDICATOR LAMP CATEGORY D.
 KŁOSZ BARWY ŻÓŁTEJ SAMOCHODOWEJ
 LENS COLOUR AMBER
 11 x LED

OŚ ODNIESIENIA
 AXIS OF THE REFERENCE

NINIEJSZY RYSUNEK JEST CZĘŚCIĄ WNIOSKU O ROZSZERZENIE HOMOLOGACJI
 THIS DRAWING IS A PART OF THE APPLICATION FOR THE EXTENSION OF APPROVAL

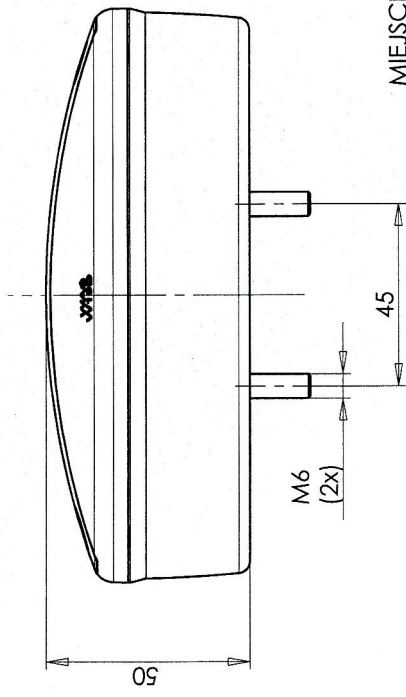
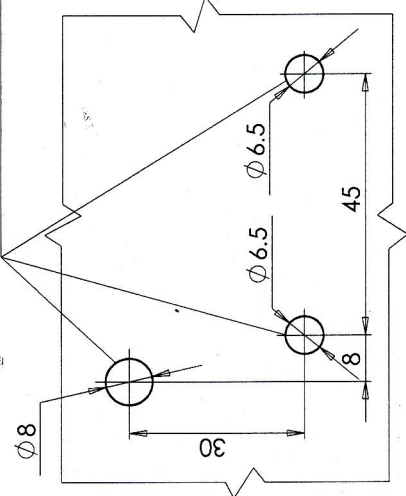
ŹRÓDŁO ŚWIATŁA: ELEKTROLUMINESCENCYJNE 24V
 LIGHT SOURCE: ELECTROLUMINESCENT 24V

GODZIKOWICE 17-09-2012

LAMPA TYLNA ZESPOLONA TYPU W19D
 REAR LAMP ASSEMBLY TYPE W19D

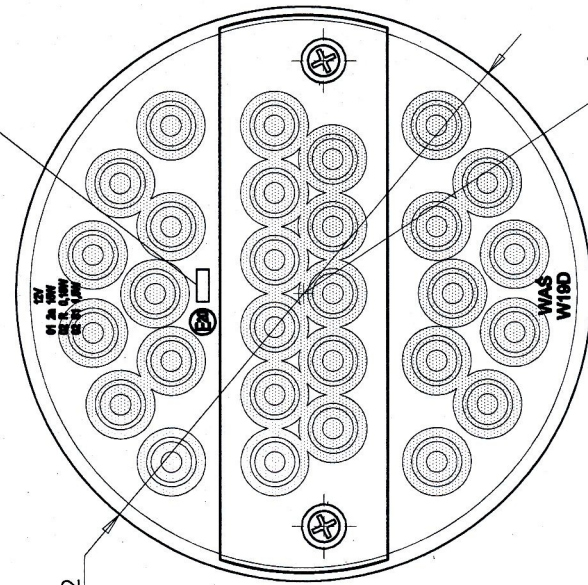
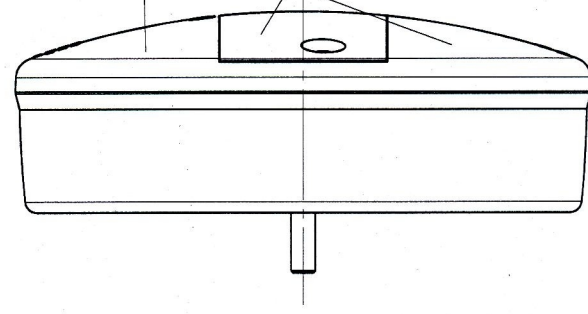
E20 6R 011269
 7R 021269

OTWORY W NADWOZIU DO MOCOWANIA
 FIXING OPENINGS IN THE CARRIAGE



MIEJSCE NA NUMER HOMOLOGACJI
 PLACE FOR THE APPROVAL NUMBER

ŚWIATŁO HAMOWANIA I TYLNE POZYCYJNE
 KATEGORII D.
 REAR STOP AND REAR POSITION LAMP CATEGORY D.
 KŁOSZ BARWY CZERWONEJ
 LENS COLOUR RED
 18 x LED



ŚWIATŁO KIERUNKU JAZDY TYLNE KATEGORII D.
 REAR DIRECTION INDICATOR LAMP CATEGORY D.
 KŁOSZ BARWY ŻÓŁTEJ SAMOCHODOWEJ
 LENS COLOUR AMBER
 11 x LED

OŚ ODNIESIENIA
 AXIS OF THE REFERENCE

ŚRODEK ODNIESIENIA
 CENTER OF THE REFERENCE

ŹRÓDŁA ŚWIATŁA: ELEKTROLUMINESCENCYJNE 12V
 LIGHT SOURCE: ELECTROLUMINESCENT 12V

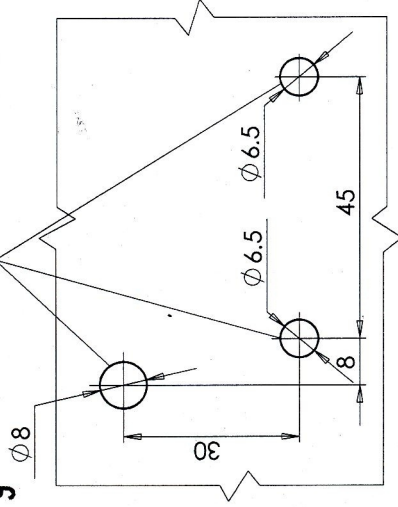
GODZIKOWICE 17-09-2012

NINIEJSZY RYSUNEK JEST CZĘŚCIĄ WNIOSKU O ROZSZERZENIE HOMOLOGACJI
 THIS DRAWING IS A PART OF THE APPLICATION FOR THE EXTENSION OF APPROVAL

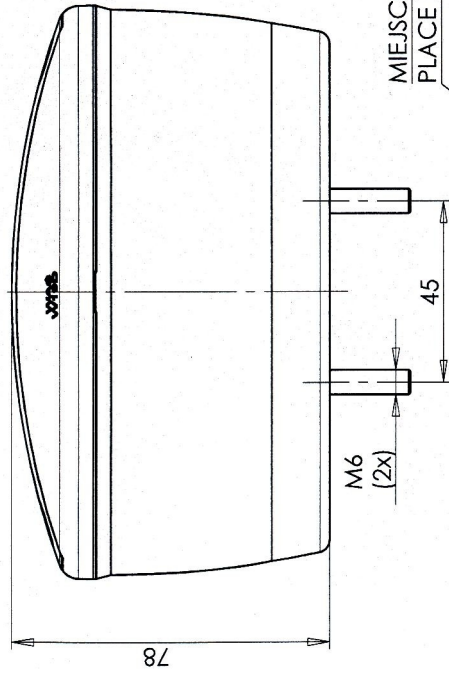
LAMP A TYLNA ZESPOLONA TYPU W19D
 REAR LAMP ASSEMBLY TYPE W19D

E20 6R 011269
 7R 021269

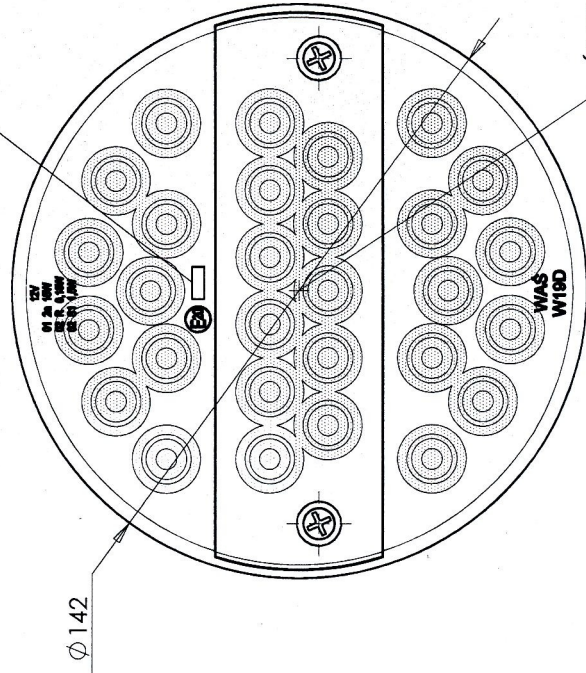
OTWORY W NADWOZIU DO MOCOWANIA
 FIXING OPENINGS IN THE CARRIAGE



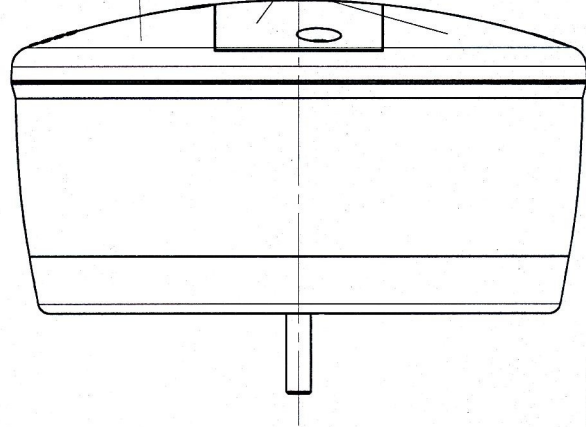
MIEJSCE NA NUMER HOMOLOGACJI
 PLACE FOR THE APPROVAL NUMBER



ŚWIATŁO HAMOWANIA I TYLNE POZYCYJNE
 KATEGORII D.
 REAR STOP AND REAR POSITION LAMP CATEGORY D.
 KŁOSZ BARWY CZERWONEJ
 LENS COLOUR RED
 18 x LED



ŚRODEK ODNIESIENIA
 CENTER OF THE REFERENCE



ŚWIATŁO KIERUNKU JAZDY TYLNE KATEGORII D.
 REAR DIRECTION INDICATOR LAMP CATEGORY D.
 KŁOSZ BARWY ŻÓLTEJ SAMOCHODOWEJ
 LENS COLOUR AMBER
 11 x LED

OŚ ODNIESIENIA
 AXIS OF THE REFERENCE

ŹRÓDŁA ŚWIATŁA: ELEKTROLUMINESCENCYJNE 12V
 LIGHT SOURCE: ELECTROLUMINESCENT 12V

GODZIKOWICE 17-09-2012

NINIEJSZY RYSUNEK JEST CZĘŚCIĄ WNIOSKU O ROZSZERZENIE HOMOLOGACJI
 THIS DRAWING IS A PART OF THE APPLICATION FOR THE EXTENSION OF APPROVAL